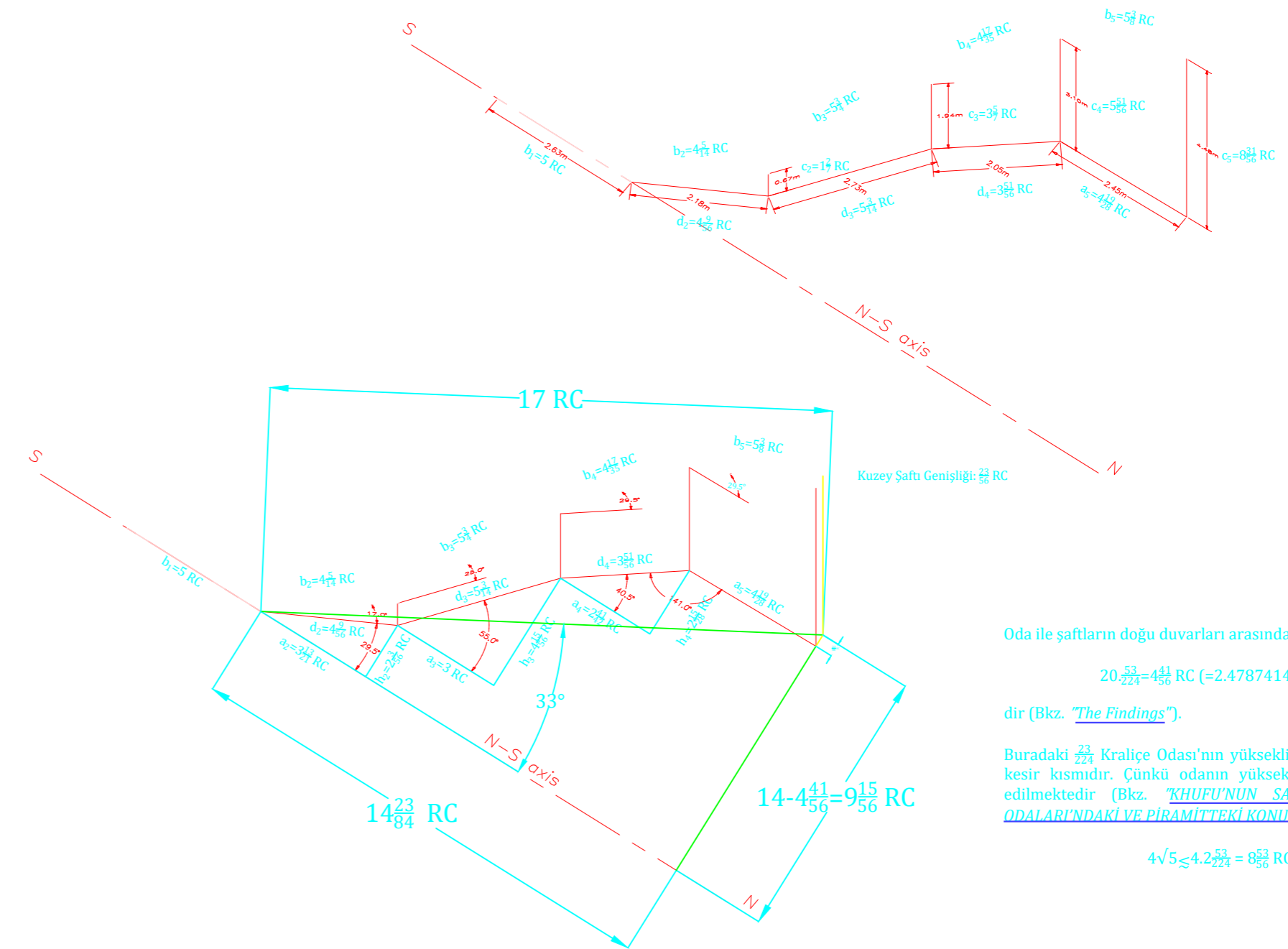
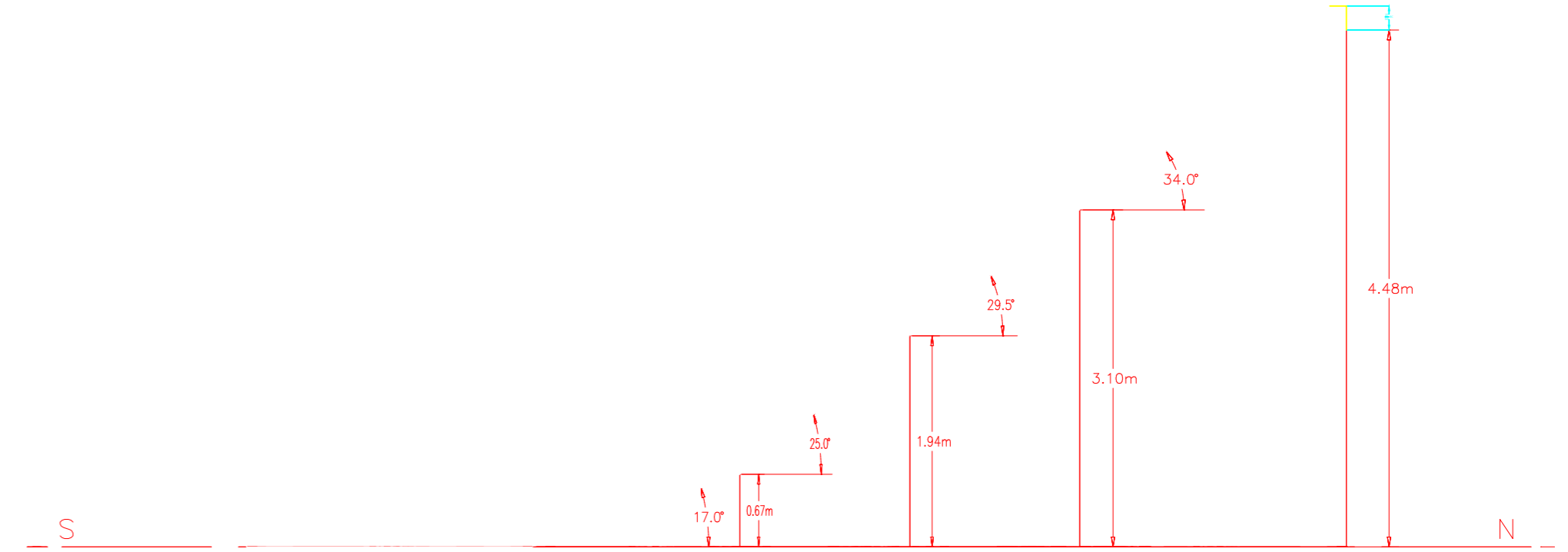
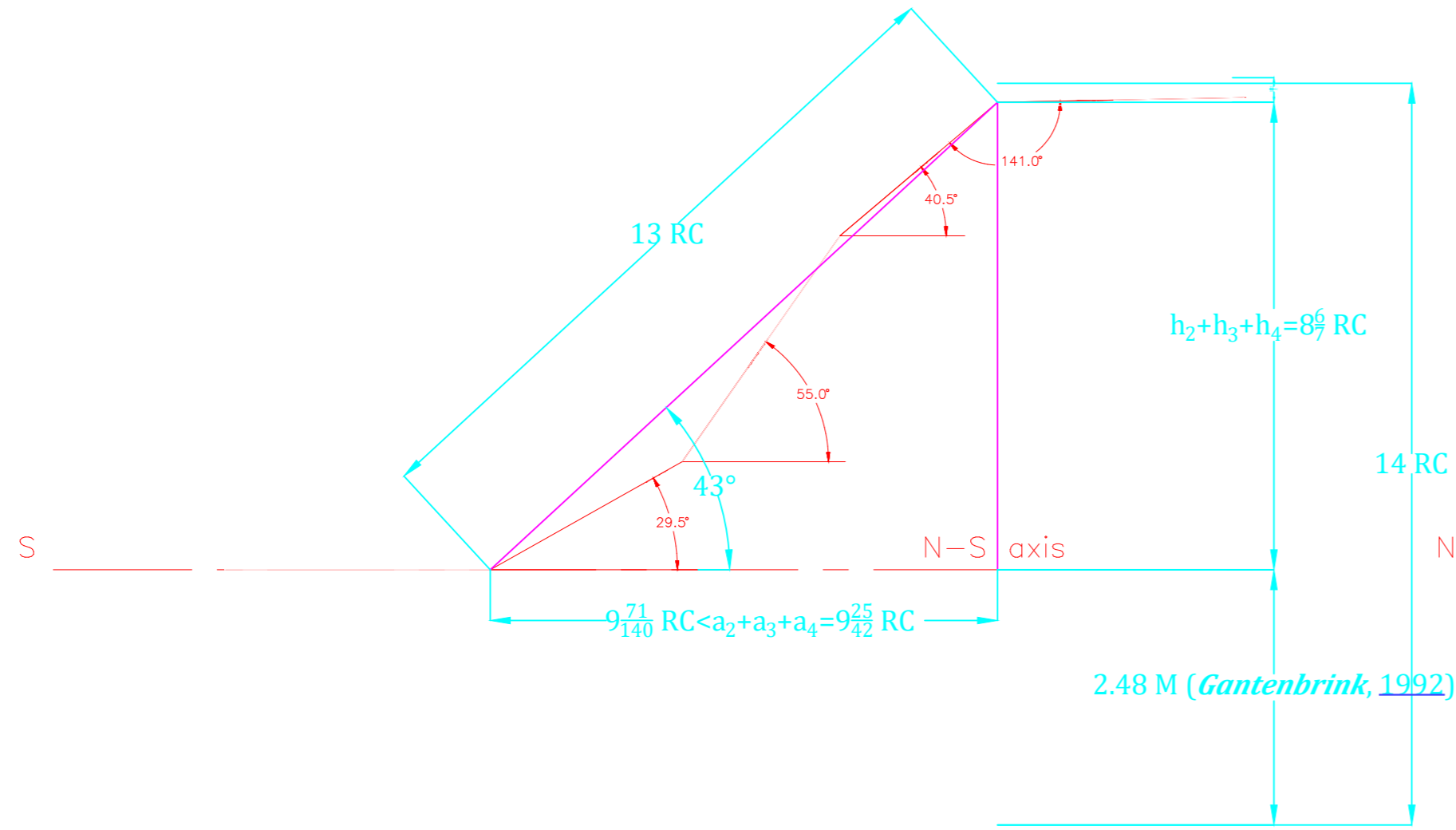


14.05.2016, 04:22. Bu keşif sırasında aşağıdaki bulgularla birlikte Blok 5'in batı duvarının Kral Odası'nın doğu duvarına uzaklığının 14 RC olduğunu da tespit etmişim. Bu bulgu aşağıdaki 4. planda tekrar geçer!



Oda ile şaftların doğu duvarları arasındaki uzaklık,

$$20 \frac{53}{224} = 4 \frac{11}{56} \text{ RC } (=2.478741496... \text{ M})$$

dir (Bkz. "The Findings").

Buradaki $\frac{23}{224}$ Kraliçe Odası'nın yüksekliğindeki $\sqrt{5}$ sabitinin kesir kısmıdır. Çünkü odanın yüksekliği şu şekilde elde edilmektedir (Bkz. "KHUFU'NUN SARKOFAJININ DEĞİN ODALARINDAKİ VE PIRAMİTTEKİ KONUMLARI", S. 1, (4.6.6)):

$$4\sqrt{5} \leq 4.22277 = 8 \frac{53}{224} \text{ RC.}$$